

**MF1670** 165 cv.  
**MF1690** 185 cv.

SynchroPower<sup>®</sup>  
MaxiConfort<sup>®</sup>



**Massey Ferguson**

**MF 1670 / MF 1690**

# Línea MF 1600 SynchroPower®

La línea MF 1600 fue diseñada para trabajar bajo situaciones de máxima exigencia. Son fabricados en el país bajo estrictos controles de calidad con tecnología de nivel mundial.

Por eso, la Línea MF 1600 es la inversión justa por potencia y rendimiento .

## Potencia de avanzada.

Los tractores MF 1670 - 1690 están equipados con motores Perkins. Con la potencia y elasticidad para superar fácilmente todo tipo de inconvenientes que se presenten en las tareas, especialmente en los trabajos de roturaciones.

## Transmisión SynchroPower con caja de cambios sincronizada de última generación.

El embrague de 15" cera-metálico de doble disco transmite la potencia que erogan estos motores a la caja de velocidades. En estas unidades se trata de una transmisión ZF sincronizada de 12 marchas de avance y 5 de retroceso que le permite al operador seleccionar suavemente la velocidad necesaria con las palancas laterales, acorde a la tarea que está desarrollando como roturación, desmenuzado de suelo, subsolado, cincelado,



**Massey Ferguson.**  
Líder en calidad mundial  
de maquinaria agrícola.

siembra, transporte, etc. Esta caja presenta un diseño robusto que brinda la confiabilidad y durabilidad necesaria para que los usuarios de estos productos Massey Ferguson obtengan un mayor beneficio.

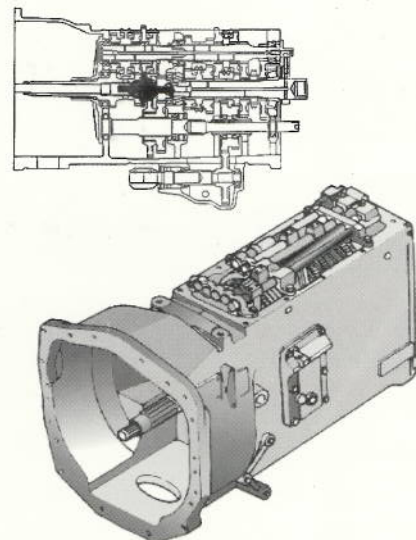
La tracción delantera con un eje ZF Limited Slip (APL356),

autoblocante de acople frontal bajo carga otorga la adherencia suficiente para transmitir toda la potencia al piso.

Estos nuevos tractores MF tienen una relación peso-potencia excelente para lograr el máximo rendimiento.

## Nuevo sistema hidráulico

El sistema hidráulico está compuesto por dos bombas de engranajes en tandem ubicadas en el costado derecho de la caja de velocidades de fácil acceso. Una destinada al accionamiento de la dirección y la otra para el funcionamiento del control remoto.



**El sistema SynchroPower de transmisión es de tecnología ZF alemana altamente probada en los mercados europeos.**

## Cabina MaxiConfort: la comodidad para trabajar.

El diseño de la cabina MaxiConfort con gran espacio vidriado tonalizado, brinda una excelente visibilidad con un nivel bajo de ruidos. Además, cuenta con aire acondicionado frío-calor de 4000 frigorías, radio pasacassette AM - FM, espejos laterales, limpia parabrisas, luces de baliza, faros delanteros y traseros, luz interior y alfombra.



**El gran espacio vidriado, brinda una excelente visibilidad.**

**SynchroPower®**  
**MaxiConfort®**



La pedalera es colgante y el asiento ajustable al peso y altura del operador, brindando mayor comodidad para una jornada más descansada.

*Ademas de sus comodidades,  
la cabina MaxiConfort brinda un fácil acceso.*



# MF1670 MF1690

MOTOR	1670	1690
Marca	Perkins según especificaciones MF	
Tipo	Diesel, 4 tiempos enfriado por agua. Inyección directa.	
Modelo	AT6 354. 4 Turbo	AT6 354. 4E Turbo Intercooler
Cilindros	6	6
Diámetro (mm)	98.4	98.4
Carrera (mm)	127	127
Cilindrada (lts)	5.80	5.80
Potencia	121.4 KW 165 CV	136.16 KW 185 CV
a rev/min del motor	2400 RPM	2400 RPM
Par Máximo (Nm)	446	590
a rev/min del motor	1600 RPM	1600 RPM
Lubricación	Filtro externo de flujo total de tipo cartucho descartable.	
Válvulas	En la culata accionada por botadores.	
Arranque en frío	Con bujías de precalentamiento.	

## SISTEMA DE ENFRIAMIENTO

Tipo Controlado por termostato con bomba centrífuga y ventilador de 7 paletas de 483 mm de diámetro.

## SISTEMA DE COMBUSTIBLE

Bomba de Alimentación Con cebador manual.  
 Bomba de Inyección Tipo distribuidor CAV con regulador mecánico.  
 Tanques de Combustible Dos tanques laterales y uno trasero.  
 Filtros de Combustible Trampa de agua y filtro de papel micrónico con tazón transparente para sedimentos.

## FILTRO DE AIRE

Tipo Seco, con un elemento primario de celulosa y un elemento secundario de seguridad. Luz indicadora de restricción ubicada en el panel de instrumentos.  
 Pre Filtro Pícnón integrado en la carcasa del filtro con extracción de partículas por succión de los gases del escape del motor.

## EMBRAGUE

Tipo Seco de doble disco para la transmisión.  
 Tamaño 380 mm 15"  
 Revestimiento Ceramético

## TRANSMISION

Caja de Cambios Sincronizada tipo ZF, con 12 marchas hacia adelante y 5 de retroceso.  
 Mando Final Par cónico helicoidal en el diferencial y reductores finales epicíclicos. Bloqueo de diferencial mecánico accionado por pedal.  
 Eje Delantero Tipo Limited slip (APL 356 ZF). Diferencial autoblocante.  
 Doble Tracción Reductores finales de 4 satélites. Acople frontal bajo carga.

## TOMA DE FUERZA

Tipo Independiente con embrague hidráulico.  
 Velocidades 540 y 1000 RPM a 2150 RPM de motor.  
 Eje TDF  
 540 RPM diámetro 35 mm (1 3/8") N° de estrías 6  
 1000 RPM diámetro 35 mm (1 3/8") N° de estrías 21

## FRENOS

Tipo De disco en baño de aceite accionados hidráulicamente en conjunto o independientemente.  
 Cantidad de Discos 5 por cada rueda trasera.  
 Diámetro de Disco 222 mm (8 3/4")  
 Freno de Estacionamiento Accionado por palanca y cables.  
 Actúa en ambas ruedas traseras a la vez, independientemente de los frenos accionados hidráulicamente.

## BARRA DE TIRO

Tipo De servicio pesado oscilante, con regulación lateral y longitudinal y boca de enganche reversible.

## DIRECCION

Tipo Dirección hidrostática orbitrol con válvula de alivio y válvula antichoque.  
 Bomba Bomba de engranaje montada en la transmisión.  
 Capacidad 24 lts/min. a 2600 RPM del motor.  
 Filtro De cartucho descartable en la admisión, de 25 micrones.

## SISTEMA ELECTRICO

Voltaje 12 voltios con negativo a masa.  
 Batería Dos baterías de 104 Ah. cada una.  
 Motor de Arranque Tipo piñón engranado por selenoide, con dispositivo de seguridad accionado por varilla de cambio.  
 Capacidad: 2.2 KW.  
 Alternador Capacidad: 45 amperios.  
 Voltaje Reg. 14.2 voltios.

## PANEL DE INSTRUMENTOS

Llave e Interruptores De precalentamiento, arranque, de luces delanteras, luces traseras y balizas.  
 Luces de Aviso Filtro de aire tapado y carga de alternador.  
 Instrumentos Tacómetro con cuenta horas incorporado, indicadores de nivel de combustible, temperatura de agua, presión de aceite del motor y carga de alternador.

## SISTEMA HIDRAULICO

Bombas De engranaje.  
 Caudal 56 lts a 2600 RPM del motor.  
 Presión 180 bar.  
 Filtros Cartucho descartable de 25 micrones.  
 Válvula de Control De doble carretes con retorno filtrado neutro, válvula de alivio incorporada para accionamiento de cilindros externos de simple y doble acción.

## CAPACIDADES

Tanque de Combustible 310 lts.  
 Aceite Motor 18 lts.  
 Sist. Refrigerante 20.1 lts.  
 Transmisión y Sist. Hidráulico 53.5 lts.  
 Reductores Epicíclicos Traseros: 10 lts. cada lado.  
 Delanteros: 0.75 lts. cada lado.  
 Frenos Hidráulicos 0.75 lts.



# MF1670 MF1690

## PUESTOS DEL OPERADOR

Asiento: Acolchado con suspensión de resortes regulable según peso y altura del operador.

Pedales: Colgantes, de bajo esfuerzo de operación.

Acelerador: Palanca manual y acelerador de pie de accionamiento independiente.

Palanca de cambios: Laterales.

Equipamiento: Cabina de lujo con vidrios tonalizados y templados, dos puertas con ventiletes y cerraduras, aire acondicionado de 4000 frigorías, radio AM - FM, espejos laterales, limpia parabrisas, luces de balizas, dos faros delanteros, dos faros traseros para implementos, luz interior, alfombra.

## RODADOS

### MF 1670

### MF 1690

Delanteros:	14-9 x 26 / 16-9 x 24 6 telas	14-9 x 26 / 16-9 x 24 6 telas
Traseras:	18-4 x 38 / 24-5 x 32 10 telas	18-4 x 38 / 24-5 x 32 10 telas

## TROCHAS

Con rodados:	14-9 x 26 / 18-4 x 38	16-9 x 24/24-5 x 32
Delanteras:	1520 y 2120 mm. en pasos de 100 mm.	1780 mm. y 2070 mm.
Traseras:	1420 a 2120 mm. en pasos de 100 mm.	1680 - 1720 - 1780 mm.
Con rodados:	16-9 x 24 / 24-5 x 32	
Delanteras:	1780 mm. y 2070 mm.	
Traseras:	1680 - 1720 - 1780 mm.	

## TABLA DE VELOCIDADES CON RODADO 16-9 x 24/24-5 x 32

1 B 1	3.29
2 B 3	5.18
3 B 5	8.10
4 B 7	11.40
5 B 9	19.11
6 B 11	29.08
1 A 2	4.08
2 A 4	6.52
3 A 6	9.80
4 A 8	13.20
5 A 10	23.72
6 A 12	36.10
1 R	5.12
2 R	8.10
3 R	12.65
4 R	18.16
5 R	29.90

## EQUIPO STANDARD

Cabina MaxiConfort.

Barra de tiro reforzada oscilante.

Válvula de control remoto para dos cilindros.

Tablero completo.

Faros delanteros, traseros y de servicio.

Bloqueo de diferencial por pedal.

Toma de fuerza independiente con 540 y 1000 Rpm.

Guardabarros delanteros.

Contrapesos delanteros y traseros.

## PESOS

Peso con rodado 16-9 x 24/24-5 x 32

En orden de despacho 6950 kg.

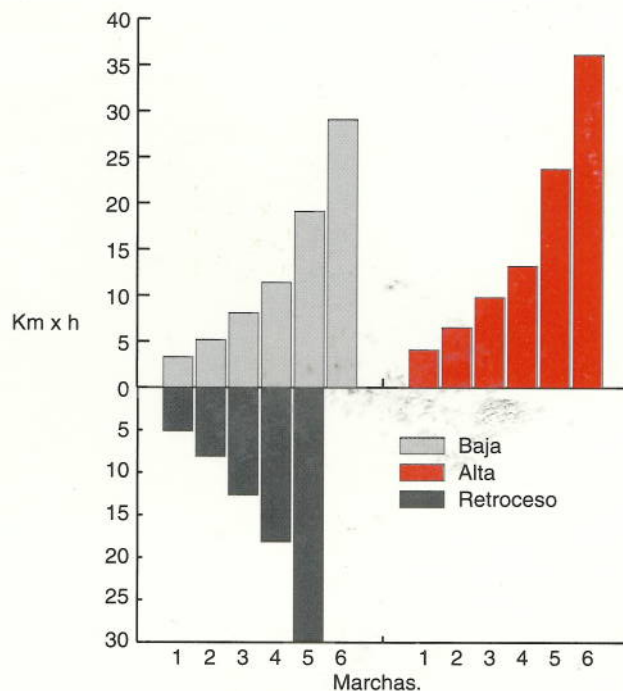
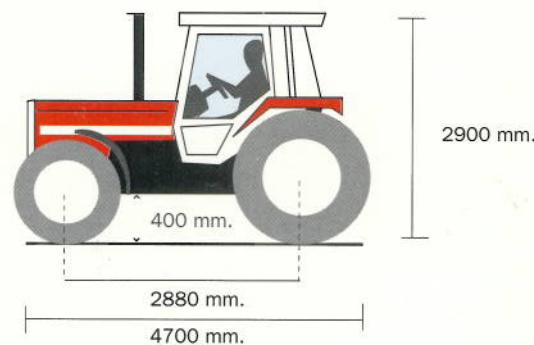
7000 kg.

En orden de trabajo 8450 kg.

8500 kg.

## DIMENSIONES

Largo total	4700 mm.
Altura total	2900 mm.
Distancia entre ejes	2880 mm.
Ancho total	2300 mm.
Despeje	400 mm.



## OPCIONALES

Sin cabina con plataforma y techo.

Neumáticos: lo indicado en RODADOS.

Kit rodado dual.



**Massey Ferguson Argentina S.A.**



## Asistencia Integral Post Venta.

**Massey Ferguson Argentina respalda a sus usuarios en la Post Venta con su asistencia integral de repuestos y servicio, ofreciendo las siguientes ventajas comparativas en el mercado de maquinaria agrícola:**

- Despacho directo de pedidos de sus concesionarios desde fábrica a cualquier punto del país.
- Apoyo permanente en época de cosecha con atención en concesionarios todos los días (inclusive sábados y domingos).
- Nuevos centros de distribución de repuestos en distintas zonas del país.
- Repuestos legítimos con Garantía Massey Ferguson y a precios justos, con listas de precios disponibles en toda su red de concesionarios.



- Para una mayor comunicación Massey Ferguson Argentina se incorporó a la red Internet logrando acortar tiempos en el procesamiento de pedidos a concesionarios y brindando una atención más eficiente a los usuarios.



## Massey Ferguson Argentina S.A.

Administración y Planta Fabril: Avenida San Martín 1756  
(2152) Granadero Baigorria, Sta. Fe - Tel: (041) 545920/25



Las especificaciones técnicas en este folleto pueden variar sin previo aviso. Consulte a su Concesionaria MF.